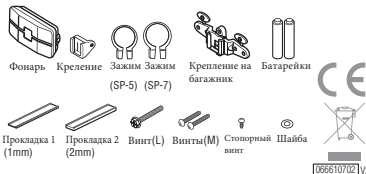




REFLEX

Инструкция TL-LD570-R



Режим AutoLight

Этот фонарь может включаться/выключаться в автоматическом режиме (**AutoLight**). Установите батареи, затем нажмите и удерживайте кнопку для включения режима **AutoLight**, пока фонарь не начнет мигать в течение примерно 5 секунд, а затем выключится. Автоматический режим контролируется датчиками движения и света для автоматического включения света, когда наступает темнота или начинается движение.



Велофонарь будет работать в течение приблизительно 50 секунд после остановки, затем выключится, при условии отсутствия движения и достаточного количества света.

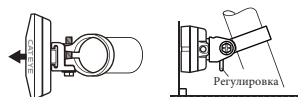
Чтобы подтвердить режим освещения (Автоматический/Ручной), находясь на сету, закройте сторону напротив выключателя (световой оптический датчик) и встряхните велофонарь, как показано на рисунке.

Установка на подседельный штырь



Подседельный штырь от 21.5 - до 31.8mm

Установите необходимый угол фонаря



Надежно закрепите фонарь, отражатель должен быть расположен перпендикулярно к земле.

Предупреждение

Этот продукт должен быть установлен горизонтально.

При использовании фонаря убедитесь, что он надежно закреплен на кронштейне (до «щелчка» при установке).

Чтобы снять фонарь с крепления, нажмите на рычаг и сдвиньте фонарь.

Аксессуары

#544-0980 Крепление

#544-5620 Крепление на багажник



SP-5

SP-7

OPTION

HP-5

SP-6

SP-8

а135-27.2

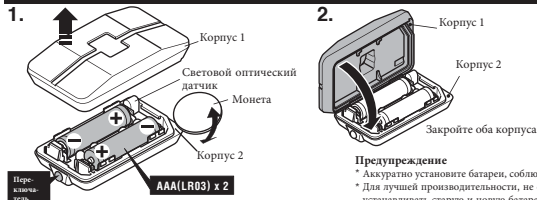
а28.8-32.5

а19.0-22.8

а26.5-30.2

а31.0-34.5

Установка батареек



Внимание!

Длительное нажатие кнопки: для вкл/выкл автоматического режима света

Короткое нажатие кнопки: переключение режимов света

Быстрый (около 60 часов)

Энергосберегающий (около 120 часов)

Пульсирующий (около 30 часов)

Вспышка (около 100 часов)

Постоянный (около 30 часов)

Предупреждение:

Переключение Автоматического режима или между режимами света возможно, когда фонарь работает (включен).

Предупреждение

Аккуратно установите батареи, соблюдая полярность. Для лучшей производительности, не следует устанавливать старую и новую батареи.

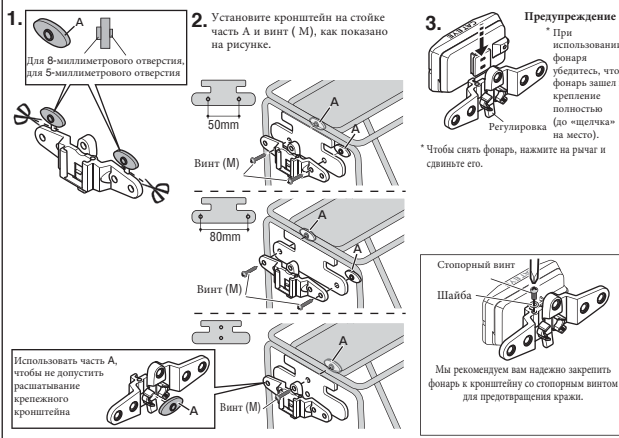
Пожалуйста, убедитесь, что надежно закрепили велофонарь на вашем велосипеде.

Выключите режим AutoLight, когда вы уберете велофонарь в вашу сумку. В противном случае велофонарь включится в темноте автоматически.

Как правило, фонарь не включается автоматически в темноте, если датчик загрязнен, а также в пасмурный день, в помещении, при движении.

Срок службы батарей будет изменяться в зависимости от условий использования.

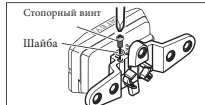
Установка на багажник



Предупреждение

При использовании фонаря убедитесь, что крепление полностью вставлено (до «щелчка» на место).

Чтобы снять фонарь, нажмите на рычаг и сдвиньте его.



Мы рекомендуем вам надежно закрепить фонарь к кронштейну со стопорным винтом для предотвращения кражи.